

## Modularna horizontalna linija 900XP 1-korito plinska friteza 23 litara sa elektronskom kontrolom

STAVKA #: \_\_\_\_\_

MODEL #: \_\_\_\_\_

NAZIV #: \_\_\_\_\_

SIS #: \_\_\_\_\_

AIA #: \_\_\_\_\_



391333 (E9KKHBBAMCG)

23-lit plinska friteza s 1 koritom „V“ oblika (vanjski grijači), elektronska kontrola, programabilna i 2 košare 1/2 veličine- HP

### Kratke specifikacije

#### Br. stavke:

Visokoučinkoviti plamenici snage 26 kW od nehrđajućeg čelika. Za prirodni plin ili UNP. Duboko korito u obliku slova V opremljeno elektroničkim kontrolnim panelom. Ulje se cijedi kroz slavinu u posudu ispod korita. Funkcija topljenja za sigurno zagrijavanje krute masti za prženje. Prilagodljive nogice od nehrđajućeg čelika. Vanjske stranice od nehrđajućeg čelika. Radna površina od nehrđajućeg čelika 20/10. Zahvaljujući pravokutnim bočnim rubovima, izbjegava se nastanak rupa i mogućih mjesta nečistoća između uređaja.

#### ODOBRENJE:

### Glavne značajke

- Duboko vučeno korito "V"- oblika.
- Ugrađena smart elektronička kontrola prati temperaturu prženja te jamči sigurnosni proces pripreme.
- Detektor plamena na svakom plameniku.
- Termostatska zaštita od pregrijavanja dolazi kao standard na svim uređajima.
- Svi glavni elementi smješteni na prednjoj strani za jednostavno održavanje.
- Uređaj može biti i s elektroničkom upravljačkom pločom.
- Opremljena s 2 košare 1/2 veličina i 1 vratima za ormarić (desno otvaranje).
- Posebni dizajn kontrolne ploče daje bolje jamstvo zaštite od infiltracije ulja.
- Visoko efikasni grijači od 26kW izrađeni od nehrđajućeg čelika sa uređajem za detekciju plina smješteni izvan korita.
- Termostatska kontrola temperature ulja do maksimuma od 190°C.
- Opcijski prenosivi dodatak za nadzor kvalitete ulja (kod 9B8081) za efikasno upravljanje uljem.

### Konstrukcija

- Jedinica dubine 930 mm za veću površinu radne plohe.
- Svi vanjski paneli od nehrđajućeg čelika s površinskom obradom Scotch Brite.
- Model ima pravokutne bočne rubove kako bi se uravnotežili susjedni uređaji i izbjegle zamke nečistoća u prorezima.
- Unutrašnjost korita sa zaobljenim rubovima za lakše čišćenje.
- Jedinica se standardno dostavlja s četiri noge od 50 mm izrađene od nehrđajućeg čelika.

### Uključena dodatna oprema

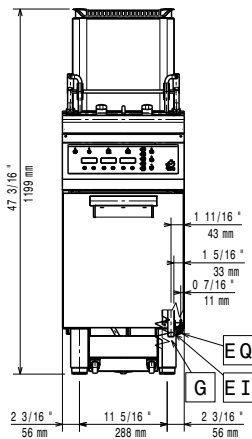
- 1 x Filter za ulje od nehrđajućeg čelika za 18/23 l friteze PNC 200086
- 1 x Vrata za otvoreni ormarić PNC 206350
- 1 x 2 košare pola veličine za fritezu 15 l OptiOil i friteze 18/23 l PNC 927223

### Opcijska dodatna oprema

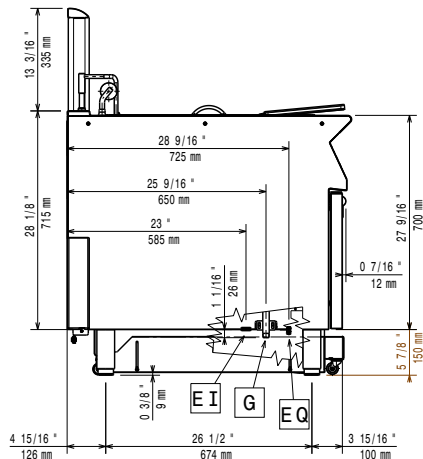
- Filter za ulje od nehrđajućeg čelika za 18/23 l friteze PNC 200086
- Pribor za brtvljenje spojeva PNC 206086
- Odvod plinova - promjer 120 mm PNC 206126
- Adapter za dimnjak - promjer 120 do130 mm PNC 206127
- Set 4 kotača - 2 zakretna sa kočnicama, obavezno se instalira nosač baze i kotači PNC 206135
- Komplet noga s prirubnicama PNC 206136
- Par bočnih sokla (nisu predviđene za postolje hladnjaka/zamrzivača) PNC 206180
- Prednji sokl za fritezu 23 litre PNC 206203

- Nastavak za odvod ulja PNC 206209
- Dimnjak za elemente širine 1/2 modula, promjer 120 mm PNC 206310
- Vrata za otvoreni ormarić PNC 206350
- Postolje za kotače, bočni, za 23 lt friteze, kuhala tjestenine, hladena postolja (XP900) PNC 206372
- Set G.25.3 (NL) plinske dizne za friteze linije 900 PNC 206467
- Par bočnih pokrovnih panela za samostojeće uređaje PNC 216134
- Taložna posuda za sakupljanje sedimenta za fritezu od 23 litre (koji se mora staviti u korito) PNC 921023
- 2 košare pola veličine za fritezu 15 l OptiOil i friteze 18/23 l PNC 927223
- Regulator pritiska za plinske uređaje PNC 927225
- 1 košara pune veličine za fritezu 15 l OptiOil i friteze 18/23 l PNC 927226
- Šipka za čišćenje odvoda za HD friteze PNC 927227
- Štitnik za prženje panirane hrane za friteze 23 litre PNC 960645

Prednja/e

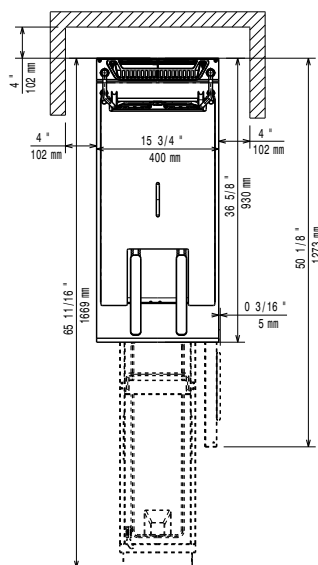


Bočna/o



EI = Električni priključak  
 EQ = Ekvipotencijalni vijak  
 G = Priključak plina

Gornja/e



### Plin

**Snaga plina:** 26 kW  
**Standardna priprema za plin:** Prirodni plin G20 (20mbar)  
**Opcija vrste plina:** LPG, prirodni plin  
**Ulaz plina:** 1/2"

### Instalacija:

Ukoliko se uređaj instalira iznad ili pored osjetljivog na temperaturu namještaja ili slično, sigurnosni prorez od 150mm treba biti poštivan ili instalirana termička zaštita.

### Ključne informacije:

**Korisna dimenzija korita (širina):** 340 mm  
**Korisna dimenzija korita (visina):** 575 mm  
**Korisna dimenzija korita (dubina):** 400 mm  
**Kapacitet korita:** 21 lt MIN; 23 lt MAX  
**Performanse:** 36.5 kg/sat  
**Raspon termostata:** 110 °C MIN; 190 °C MAX  
**Neto težina:** 83 kg  
**Transportna težina:** 96 kg  
**Transportna visina:** 1480 mm  
**Transportna širina:** 460 mm  
**Transportna dubina:** 1020 mm  
**Transportni volumen:** 0.69 m<sup>3</sup>

\*na osnovu:  
 Grupa certifikata: Inspired by ASTM F1361, ensuring max productivity GF91E23